



NOVA RIDE



INSTALLATION MANUAL

MANUEL DE MONTAGE



BOTTOM BRACKETS
BSA 24MM

TABLE OF CONTENTS

SOMMAIRE

TOOLS NEEDED **03**

TOOLS NEEDED / QR CODE LINKS

Outils nécessaires / liens QR CODE

QUICK SETTING **04**

Quick Setting

Installation rapide

STEP 1 **05**

Clean and degrease frame thread

Nettoyer et dégraisser le filetage du cadre

STEP 2 **06**

Screw the cups

Visser les cuvettes

STEP 3 **07**

Tighten the BB and reinstall your crankset

Serrer le boîtier et réinstaller votre pédalier

WARRANTY **08**

Warranty Terms

Conditions de garantie

CONTACTS **09**

Emails / Social medias

Emails / Réseaux sociaux

TOOLS NEEDED

OUTILS NÉCESSAIRES



Dégraissant
Dégraissant



Lithium grease
Graisse au lithium



**HOLLOWTECH II BOTTOM
BRACKET TOOL SHIMANO TYPE**
Clé 16 cannelures compatibles
avec les boîtiers de pédalier
Shimano Hollowtech II



Torque wrench
Clé dynamométrique



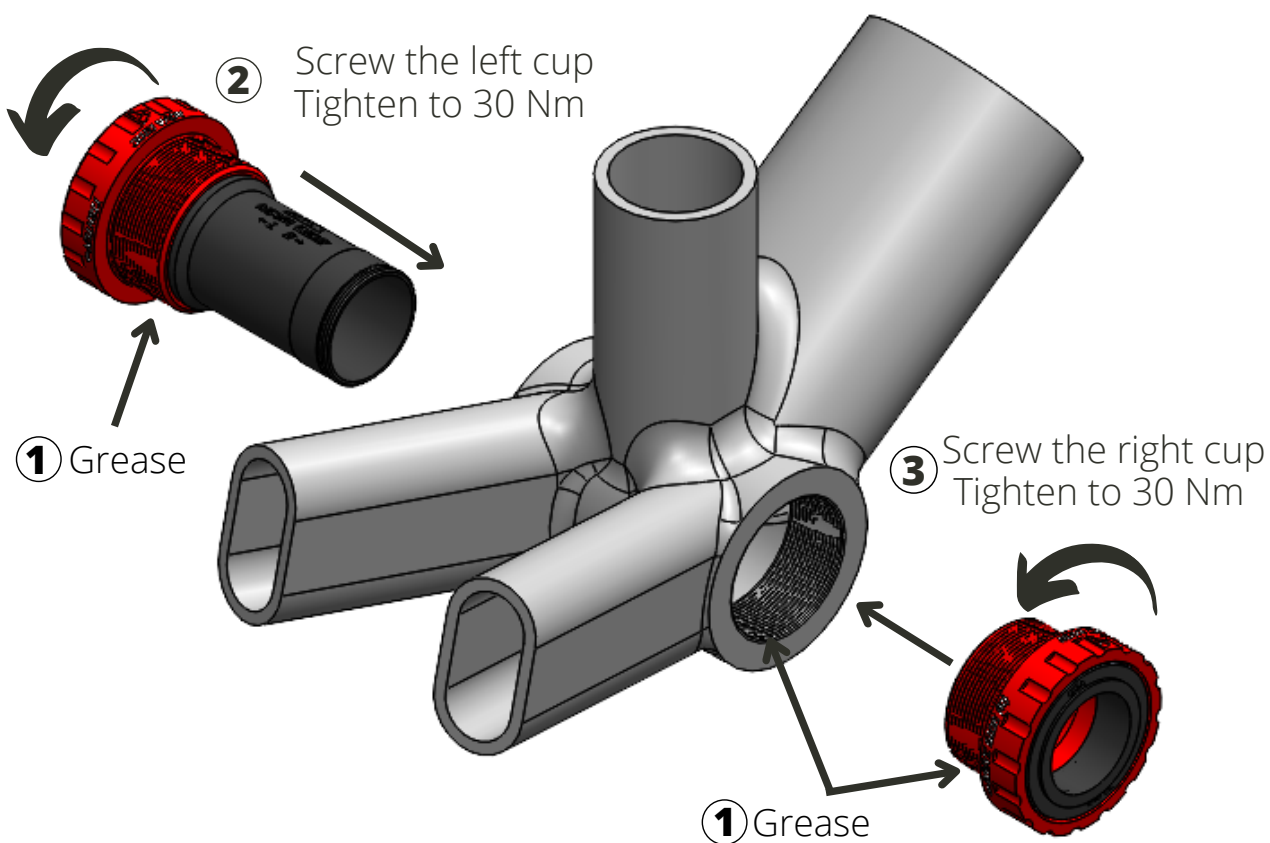
Scan this QR Code to access all our installation videos and social media.

Scannez ce QR Code pour accéder à toutes nos vidéos d'installation et réseaux sociaux.

QUICK SETTINGS

INSTALLATION RAPIDE

Non drive Side (Left)



Drive Side (Right)

STEP 1

ETAPE 1

Clean and degrease frame threads

Nettoyer et dégraisser les filetage du cadre



Grease the bottom bracket and frame threads

Graisser les filetages du boîtier de pédalier et du cadre



STEP 2

ETAPE 2

Detach the right cup from the bottom bracket

Détacher la cuvette droite du boîtier de pédalier



Screw the left cup with the sealing piece into the frame on the non drive side by hand in a clockwise direction

Visser la cuvette gauche comportant la pièce d'étanchéité dans le cadre coté opposé au pédalier à la main dans le sens des aiguilles d'une montre



STEP 3

ETAPE 3

Screw the right cup, into the crankset side, by hand. Attention: the thread is reversed, it is therefore necessary to turn counterclockwise

Visser la cuvette droite, dans le côté pédalier, à la main. Attention : le filetage est inversé, il faut donc visser dans le sens contraire dans aiguilles d'une montre



Last step : Reinstall your crankset and your chain

Dernière étape : Réinstaller votre pédalier et votre chaîne

WARRANTY TERMS

CONDITIONS DE GARANTIE

Nova Ride warrants all products to be free from defects in materials and workmanship. The warranty is effective from the original date of purchase. The warranty covers all Nova Ride products. It is non-transferable and valid to the original purchaser of the product only.

CNC Alloy cups : Lifetime warranty.

Bearings : 4 years warranty.

Any Nova Ride product found to be defective in materials and/or workmanship will be repaired or replaced at the discretion of Nova Ride. It is the sole responsibility of the product's user to inspect and examine the product on a regular basis to determine the need for correct maintenance or replacement.

Not covered under the warranty program : Products determined to be tampered with, modified or neglected, products that have been misused, products in lack of maintenance, products that are subject to normal wear and tear, products affected by a crash or sudden obscure impact, products damaged due to improper installation/reinstallation, products used for any purpose other than the intended use and second hand purchased products.

Nova Ride garantit que tous ses produits sont exempts de défauts de matériaux et de fabrication. La garantie est effective à partir de la date d'achat originale. La garantie couvre tous les produits Nova Ride. Il n'est pas transférable et n'est valable que pour l'acheteur original du produit. Les délais de garantie sont applicables à chaque catégorie de produit.

Boitier en aluminium : Garantie à vie.

Roulements : 4 ans de garantie.

Tout produit Nova Ride présentant des défauts de matériaux et / ou de fabrication sera réparé ou remplacé à la charge de Nova Ride. Il est de la seule responsabilité de l'utilisateur du produit d'inspecter et d'examiner le produit régulièrement pour déterminer la nécessité d'un entretien ou d'un remplacement correct.

Non couvert par le programme de garantie : Produits jugés altérés, modifiés ou négligés, produits qui ont été mal utilisés, produits en manque d'entretien, produits soumis à une usure normale des roulements, produits affectés par un crash ou un choc soudain, produits endommagés en raison d'une mauvaise installation ou réinstallation, produits utilisés à des fins autres que l'usage prévu, produits achetés d'occasion.

CONTACTS

CONTACTS

Email for After Sales Service - pour SAV (Service après-vente)

sav@novatoride.com

Email for Products info - pour information produits

info@novatoride.com

Instagram

nova2ride

Facebook

novaridecomponents

YouTube

NOVA RIDE

LinkedIn

NOVA RIDE

Strava

Nova Ride Cycling Club

HAVE A NICE RIDE

BONNE ROUTE

